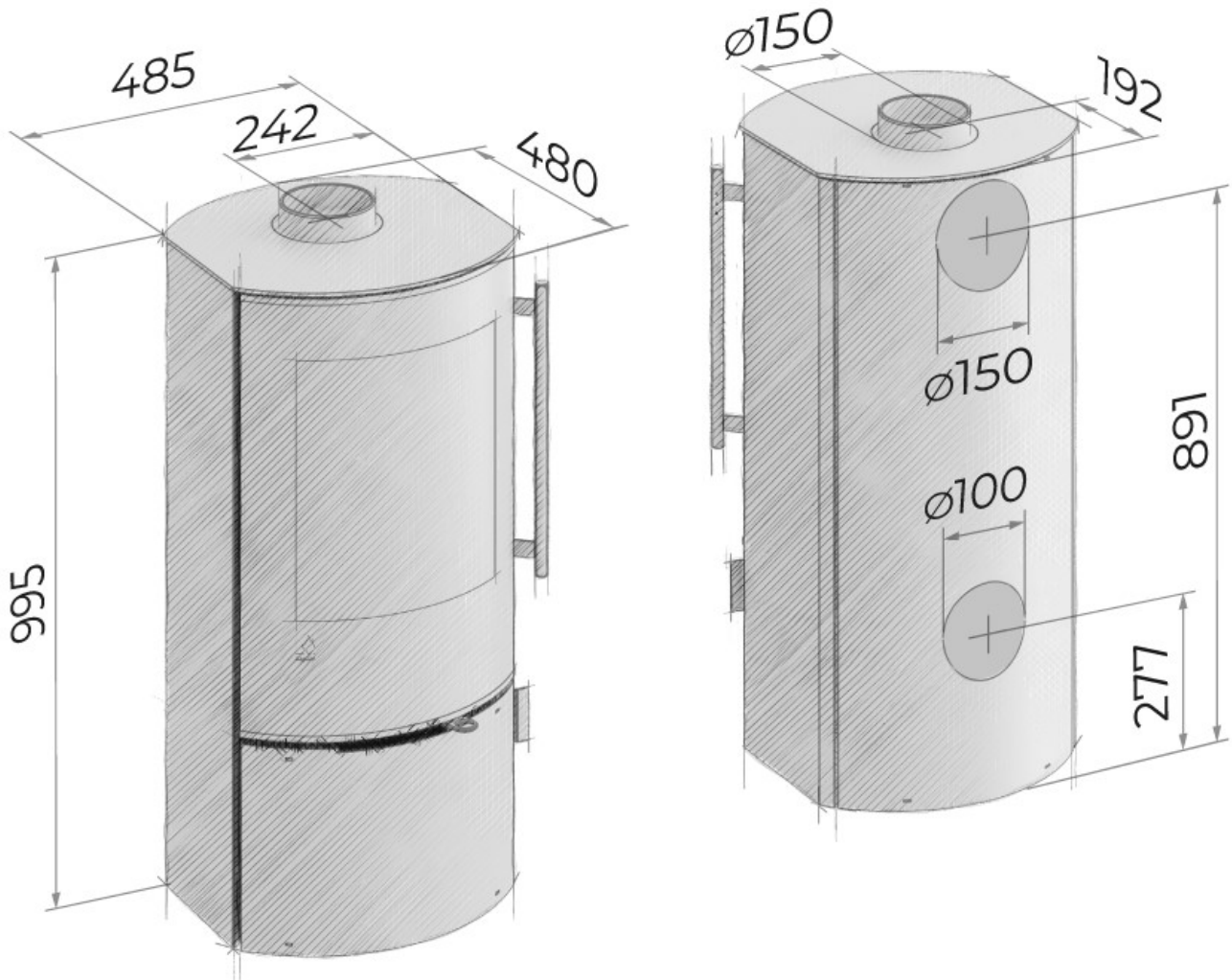


**Andalo 3 S, Schwedenofen / poêle**



[www.alpinofen.ch](http://www.alpinofen.ch)

Alpinofen AG  
Ziegelackerstrasse 11a  
3027 Bern  
T 031 992 13 13 . F 031 992 91 30

Alpinofen Import AG  
Am Dorfbach 38  
8308 Illnau  
T 052 355 30 10 . F 052 355 30 15

Alpinofen Romandie Sàrl  
Route du Pré du Bruit 2  
1844 Villeneuve  
T 021 965 13 65 . F 021 965 13 67